

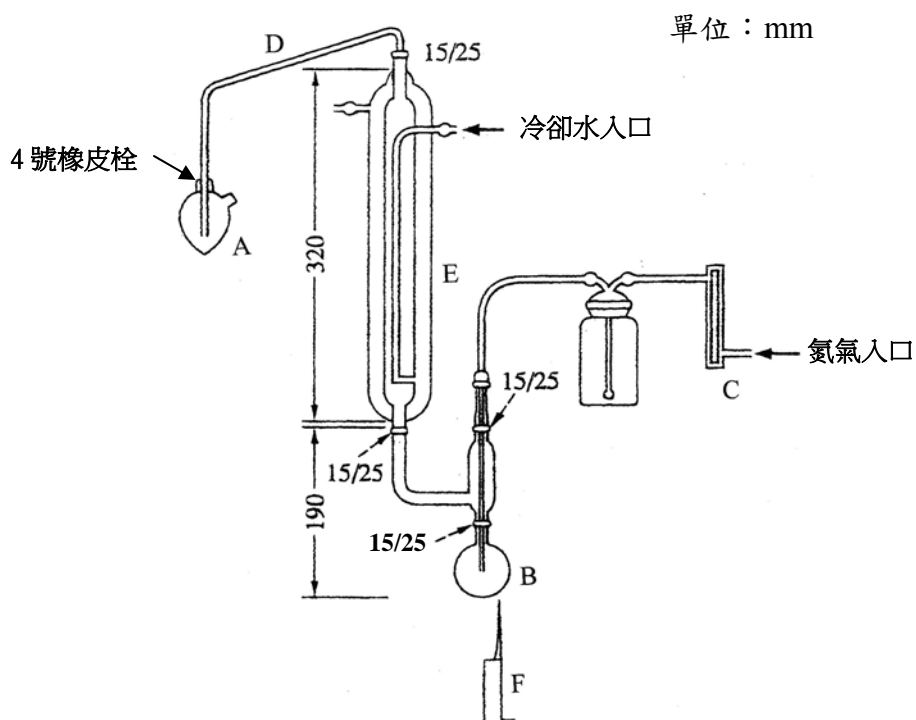
食品中二氧化硫之檢驗方法

Method of Test for Sulfur Dioxide in Foods

1. 適用範圍：本檢驗方法適用於食品中二氧化硫之檢驗。
2. 檢驗方法：檢體經通氣蒸餾後，以鹼滴定之分析方法。

2.1. 裝置：

2.1.1. 通氣蒸餾裝置(Aeration distillation apparatus)：如圖一。



圖一、通氣蒸餾裝置

- A：梨形燒瓶，50 mL，一端口徑可與 4 號橡皮栓密合，另一端開放於大氣中。
- B：圓底燒瓶，100 mL，磨砂瓶口，瓶頸外徑 25 mm，內徑 15 mm。
- C：氮氣供應瓶，附有流量調節閥。
- D：玻璃管，內徑 10 mm，連接處須有磨砂部分。
- E：雙層冷凝管。
- F：本生燈。

2.2. 試藥：甲基紅(methyl red)、亞甲藍(methylene blue)、過氧化氫(30%)、0.01N 氫氧化鈉溶液、磷酸(85%)及乙醇均採用試藥特級；硅酮油(silicon oil)及沸石(boiling chip)均採用試藥級；去離子水(比電阻於 25°C 可達 18 MΩ·cm 以上)。

2.3. 器具及材料：

2.3.1. 滴定管：25 mL，刻度 0.05 mL。

2.4. 試劑之調製：

2.4.1. 混合指示劑：

稱取甲基紅 0.2 g 及亞甲藍 0.1 g，以乙醇溶解使成 100 mL。

2.4.2. 0.3%過氧化氫溶液：

取過氧化氫 1 mL，加去離子水使成 100 mL，臨用時調製。

2.4.3. 25%磷酸溶液：

取磷酸 29.4 mL，加去離子水使成 100 mL。

2.5. 檢液之調製：

於梨形燒瓶中加入 0.3%過氧化氫溶液 10 mL，加混合指示劑 3 滴至溶液變成紫色，再加入 0.01N 氫氧化鈉溶液 1~2 滴，至溶液顏色呈橄欖綠色後，接上裝置。固狀檢體經細切約 2 mm 以下後，取約 1~5 g，精確稱定，加水 20 mL，液狀檢體取約 20 g，精確稱定，置於圓底燒瓶中，加入乙醇 2 mL、25%磷酸溶液 10 mL、硅酮油 2 滴及沸石數粒，迅速接於裝置上，並調整氮氣流速 0.5~0.6 L/min。以高度 4~5 cm 之微細火焰，加熱 10 分鐘後，卸下梨型燒瓶，玻璃管尖端以少量去離子水洗入梨型燒瓶中，供作檢液。取另一圓底燒瓶，加去離子水^(註) 20 mL、乙醇 2 mL、25%磷酸溶液 10 mL 及沸石數粒，同樣操作，作為空白檢液。

註：本實驗所使用之去離子水須先經脫氣後方能使用。

2.6. 含量測定：

101 年 3 月 5 日 署授食字第 1011900824 號公告訂定
101 年 6 月 20 日 署授食字第 1011902184 號公告修正
102 年 9 月 6 日 部授食字第 1021950329 號公告修正

檢液及空白檢液分別以 0.01N 氫氧化鈉溶液滴定至溶液呈橄欖綠色為止，並依下列計算式求出檢體中二氧化硫之含量(g/kg)：

$$\text{檢體中二氧化硫之含量(g/kg)} = \frac{(C-B) \times f \times 0.32}{W}$$

C：檢液之 0.01N 氫氧化鈉溶液滴定量(mL)

B：空白檢液之 0.01N 氫氧化鈉溶液滴定量(mL)

f：0.01N 氫氧化鈉溶液之力價

0.32：0.01N 氫氧化鈉溶液滴定量 1 mL = 0.32 mg SO₂

W：取樣分析檢體之重量(g)

附註：

1. 本檢驗方法之檢出限量為 0.01 g/kg。
2. 食品中有影響檢驗結果之物質時，應自行探討。