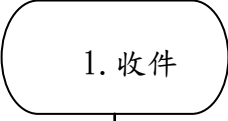
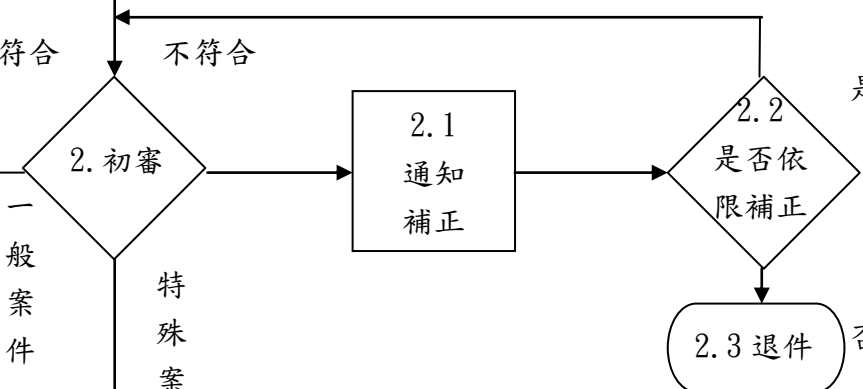
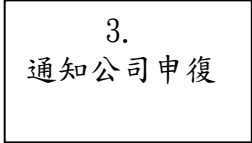
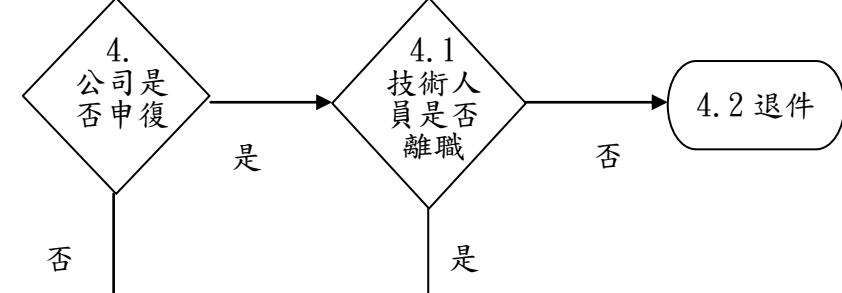
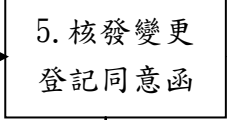
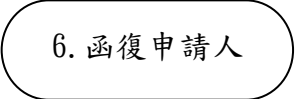


「電器承裝業變更登記」作業流程圖

權責單位	作業流程	處理時限	
公用事業科		一般案件 1 0.5 日	特殊案件 1 0.5 日
		2 4.5 日 2.1 2.2 2.3	2 4.5 日 2.1 2.2 2.3
			3. 0.5 日
			4. 9.5 日 4.1 4.2
		5. 0.5 日	5. 0.5 日
		6. 0.5 日	6. 0.5 日

受理方式：郵寄申辦、親自申辦、委託申辦

總處理時限：1.一般案件：6日（含假日/日曆日）

2.特殊案件：通知公司(商業)申復技術人員是否離職 16日（含假日/日曆日）